

45.000.3.0042

MOLLA - SPRING

45.999.4.0011

TASTO AW. - STARTING KEY

29.999.4.0023G0

45.000.3.0029

SENSORE - SENSOR

45.999.3.0050GF

IMPUGNATURA IN PLASTICA COMPLETA
COMPLETE PLASTIC HANDLE

42.000.3.0105

45.000.3.0051

29.000.3.0045

58.005.3.0403

VTSIC M4x30

58.007.3.0803

VTE M8x25

45.000.3.0028BE

45.000.3.0034

45.000.3.0019

58.019.3.0006

DADO M6

58.022.3.0003

ROSETTA 6

45.000.3.0018

01.000.4.0078

58.003.3.0401

VTCEI M4x6

29.000.3.0094

29.000.3.0034

51.000.3.0077

58.007.3.0608

VTE M6x60

58.019.3.0008

DADO M8

58.022.3.4001

ROSETTA 8

52.999.4.0034

01.000.3.0032

51.000.3.0061

45.999.4.0001

40.000.3.0611

EXPANSION

58.005.3.0502

VTSIC M5x45 - EXPANSION

29.000.3.0043



KUNZLE & TASIN

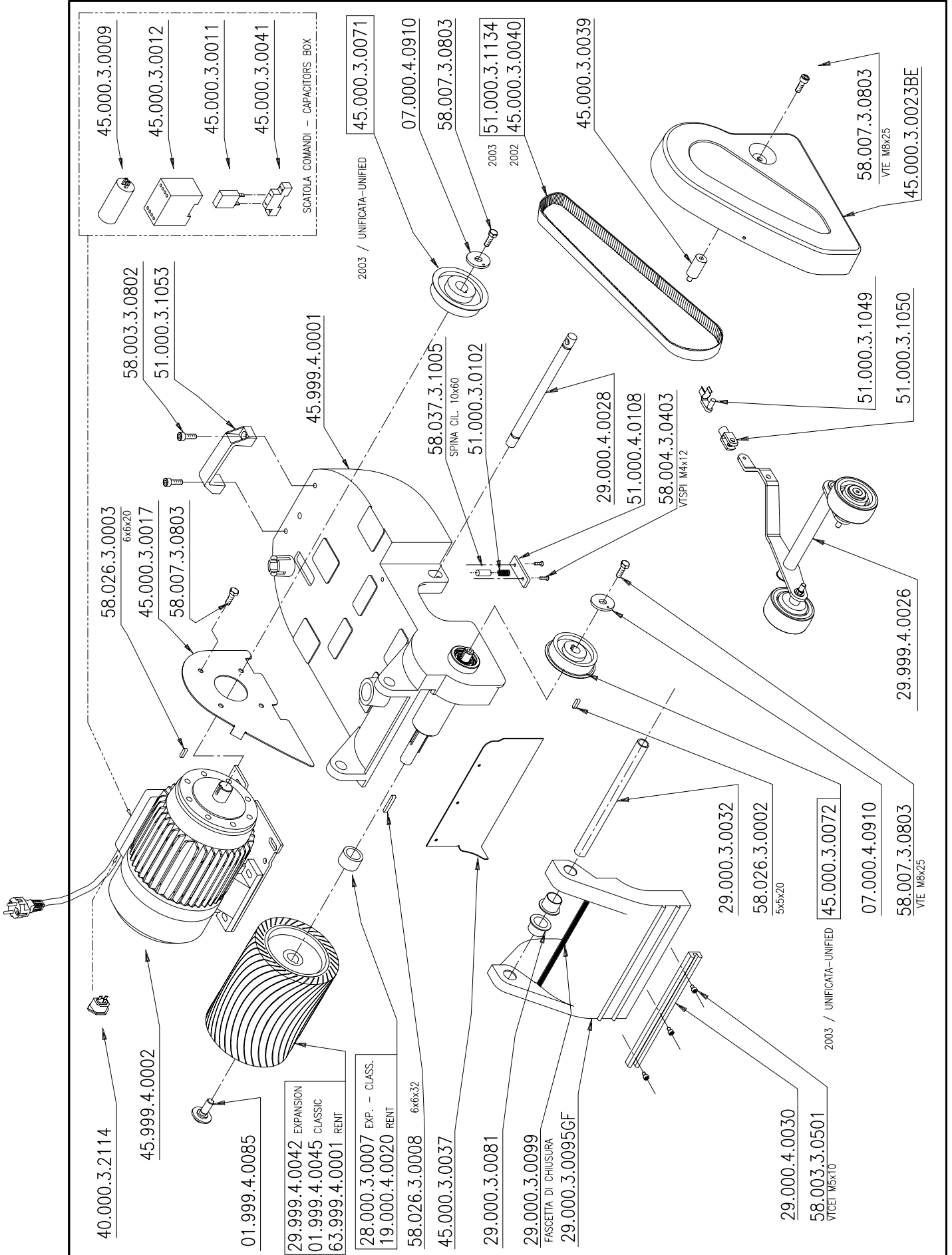
Via CAJKOVSKIJ 14 * 20092 CINISELLO BALSAMO (MI)
TEL. 02/66040930 FAX 02/66013445

SMERIGLIATRICE
ARLEQUIN

FOGLIO

1/5

DICEMBRE 2002

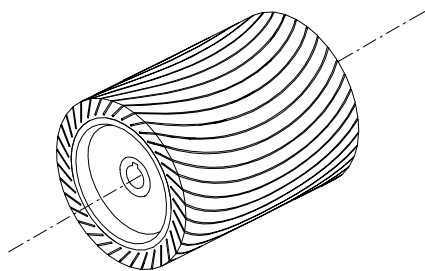


KUNZLE & TASIN
Via CAJKOVSKIJ 14 * 20092 CINISELLO BALSAMO (MI)
TEL. 02/66040930 FAX 02/66013445

SMERIGLIATRICE
ARLEQUIN

FOGLIO
2/5
DICEMBRE 2002

29.999.4.0042 EXPANSION



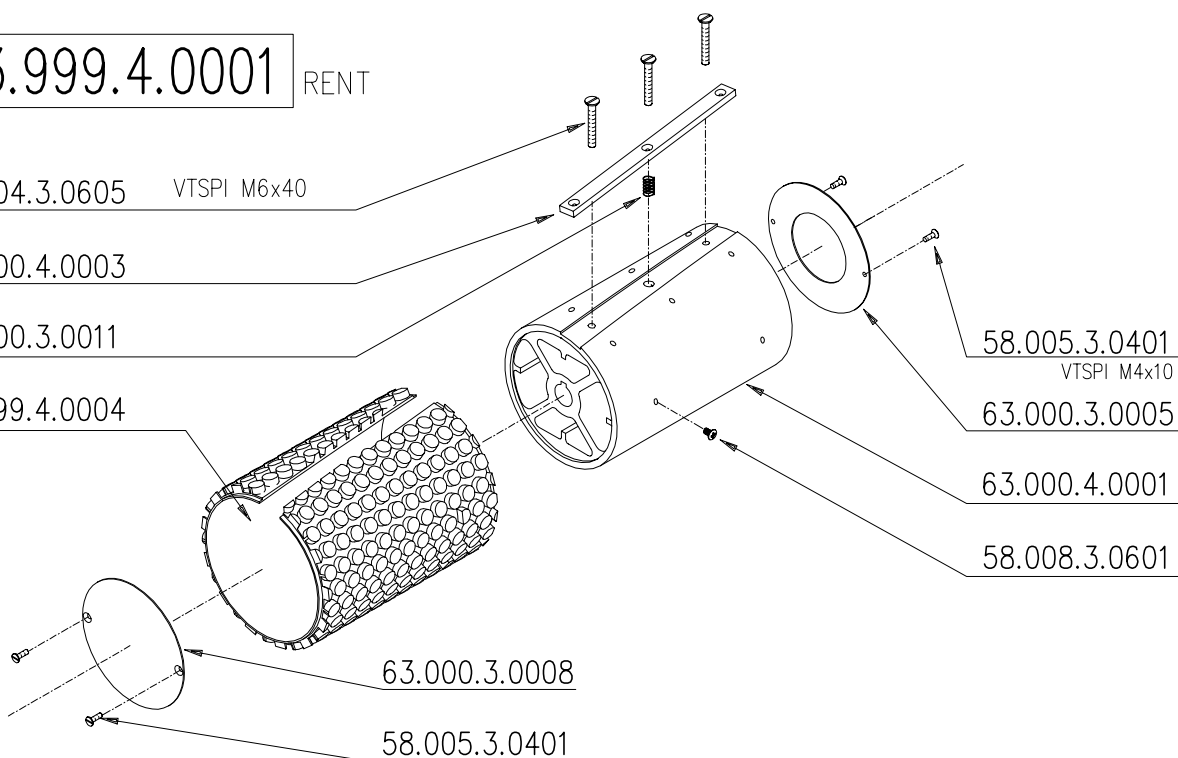
63.999.4.0001 RENT

58.004.3.0605 VTSPI M6x40

63.000.4.0003

63.000.3.0011

63.999.4.0004



58.005.3.0401
VTSPI M4x10

63.000.3.0005

63.000.4.0001

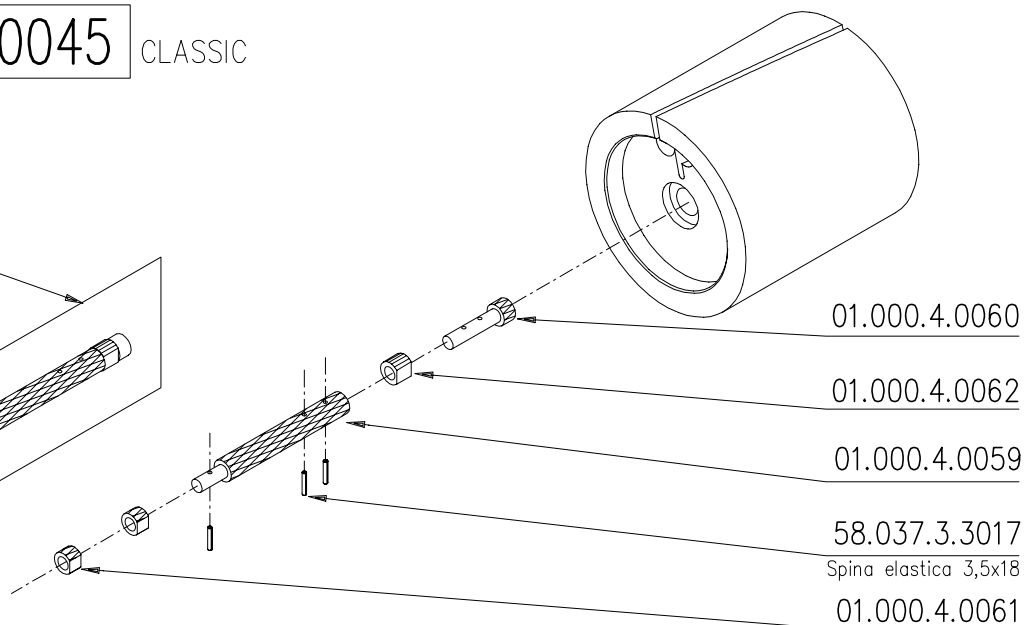
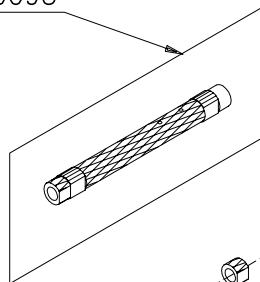
58.008.3.0601

63.000.3.0008

58.005.3.0401

01.999.4.0045 CLASSIC

01.999.4.0095



01.000.4.0060

01.000.4.0062

01.000.4.0059

58.037.3.3017

Spina elastica 3,5x18

01.000.4.0061



KUNZLE & TASIN

Via CAJKOVSKIJ 14 * 20092 CINISELLO BALSAMO (MI)
TEL. 02/66040930 FAX 02/66013445

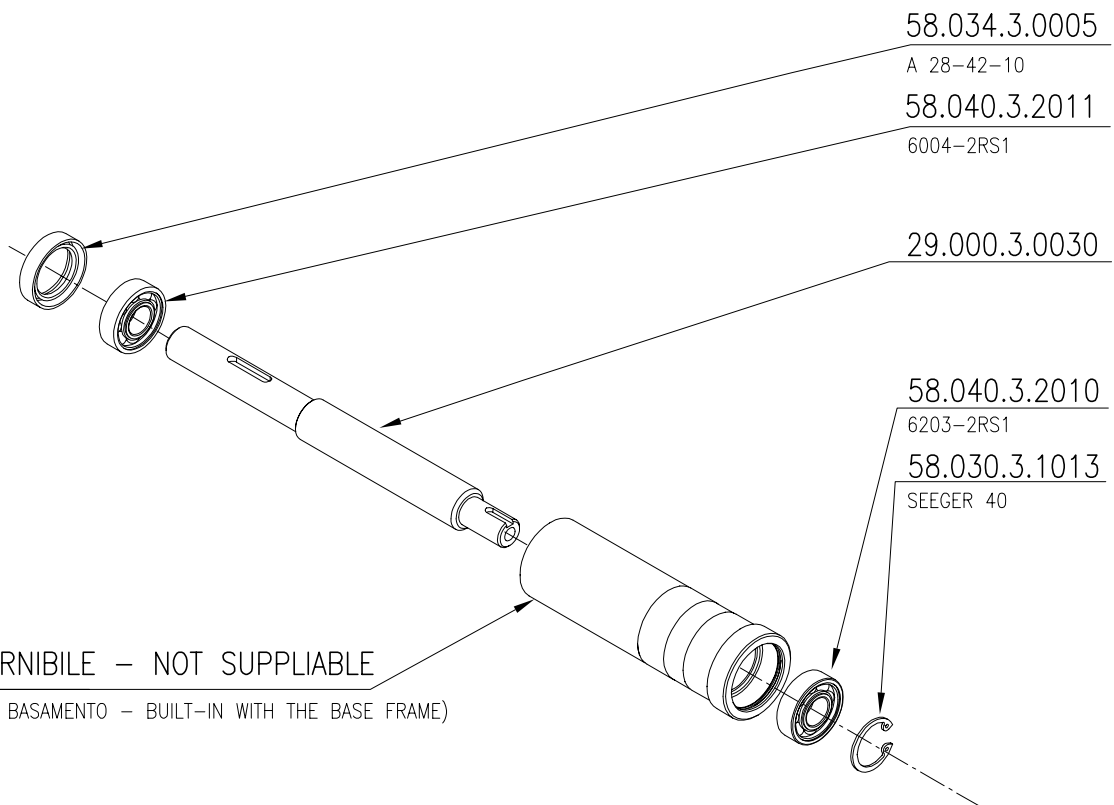
SMERIGLIATRICE
ARLEQUIN

FOGLIO

3/5

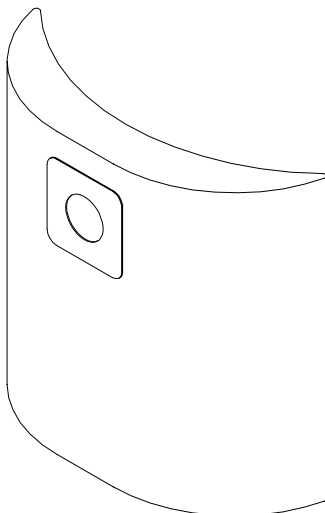
DICEMBRE 2002

ASSIEME ALBERO RULLO - DRUM SHAFT ASSEMBLY



45.000.3.0050

SACCHETTO IN CARTA
PAPER BAG

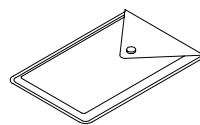


29.999.4.0033

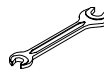
CLASSIC

29.999.4.0009

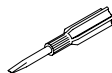
RENT - EXPANSION



51.000.3.0144



51.000.3.1021



51.000.3.0145



51.000.3.1085



02.000.3.0299



51.000.3.1036



KÜNZLE & TASIN

Via CAJKOVSKIJ 14 * 20092 CINISELLO BALSAMO (MI)
TEL. 02/66040930 FAX 02/66013445

SMERIGLIATRICE
ARLEQUIN

FOGLIO

4/5

DICEMBRE 2002

45.000.3.0060

SCHEDA EL.TELEC. - TELEC. CIRCUIT

45.000.3.0061

PRESA ING.MOTORE - MOTOR CABLE SOCKET

45.000.3.0062

COPERTURA 315 TELEC. - TELEC.315 COVER

45.000.3.0063

COMMUTATORE - SWITCH

45.000.3.0064

MOTORE - MOTOR

45.000.3.0065

COPERCHIO+MANIGLIA - HANDLE+COVER

45.000.3.0066

CAVO - CABLE

45.000.3.0067

GANCIO CHIUSURA - LOCKING CLAMP

45.000.3.0068

BOCCHETTONE - INLET

45.000.3.0069

SERBATOIO - TANK

45.000.3.0059

TESTATA COMPLETA
COMPLETE MOTOR UNIT

45.000.3.0070

FILTRO CONICO COMPL. - CONICAL FILTER

34.000.3.1381

34.000.3.1309

34.000.3.5259

45.000.3.0024

45.000.3.0025

ASPIRATORE COMPLETO
COMPLETE VACUUM UNIT



KUNZLE & TASIN

Via CAJKOVSKIJ 14 * 20092 CINISELLO BALSAMO (MI)
TEL. 02/66040930 FAX 02/66013445

SMERIGLIATRICE
ARLEQUIN

FOGLIO

5/5

DICEMBRE 2002