

40.999.3.7431

40.000.3.4257

40.000.3.4258

40.999.3.5130

40.000.3.3915

40.000.3.4255

40.000.3.4254

58.003.3.0606

VTCEI M6x25

58.006.3.0404

VTSEI M4x16

58.019.3.3008

M8 AUTOBLOC.

58.022.3.1003

ROSETTA GROOWER M8

40.000.3.4240

58.003.3.0812

VTCEI M8x60

40.000.3.3015

40.000.3.2113

40.000.3.2119

58.019.3.0006

DADO M6

40.000.3.4256

40.000.3.4252



KUNZLE & TASIN

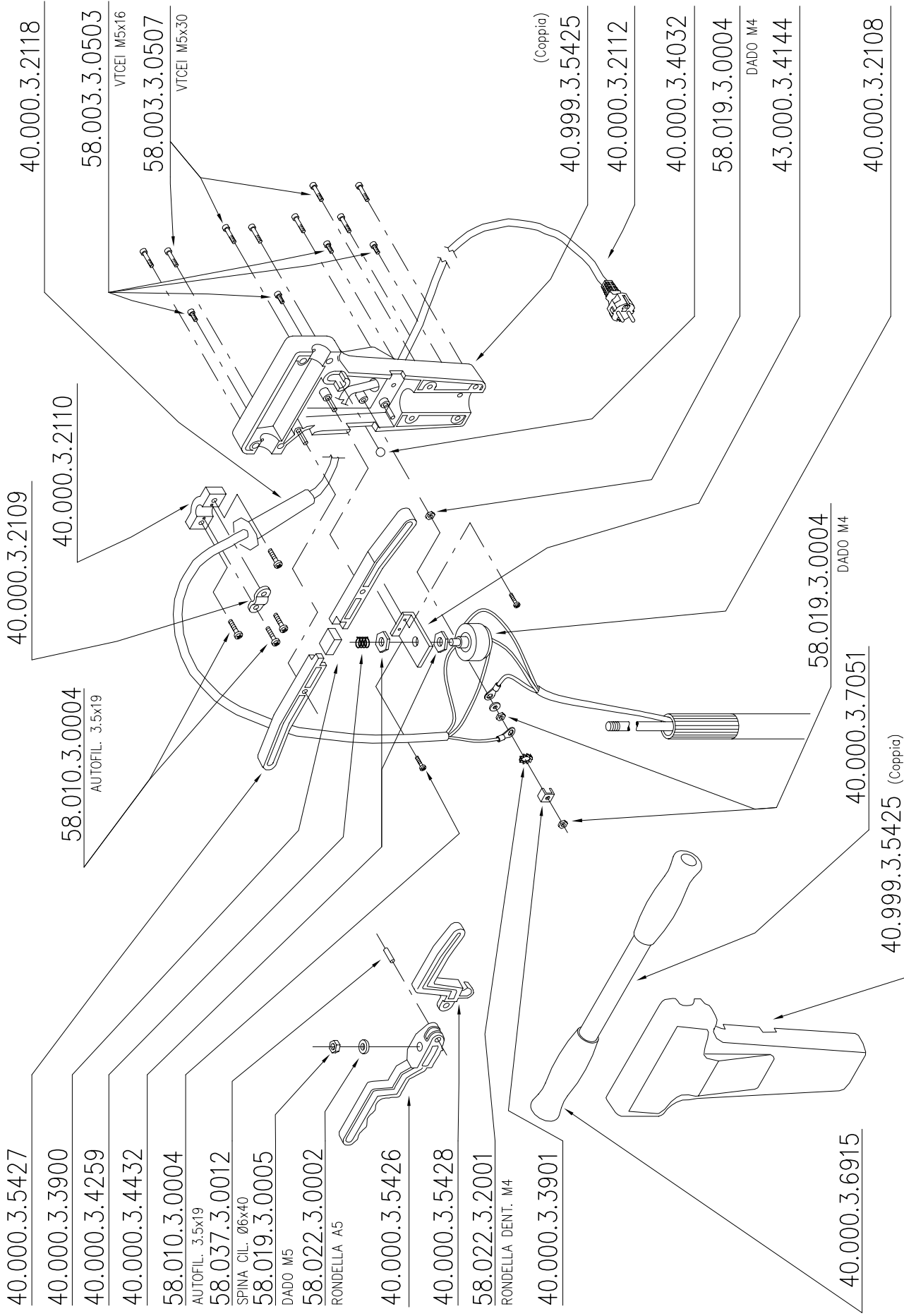
Via CAJKOVSKIJ 14 \* 20092 CINISELLO BALSAMO (MI)  
TEL. 02/66040930 FAX 02/66013445

VIBRATRICE  
NEW PLANFIX

FOGLIO

1/6

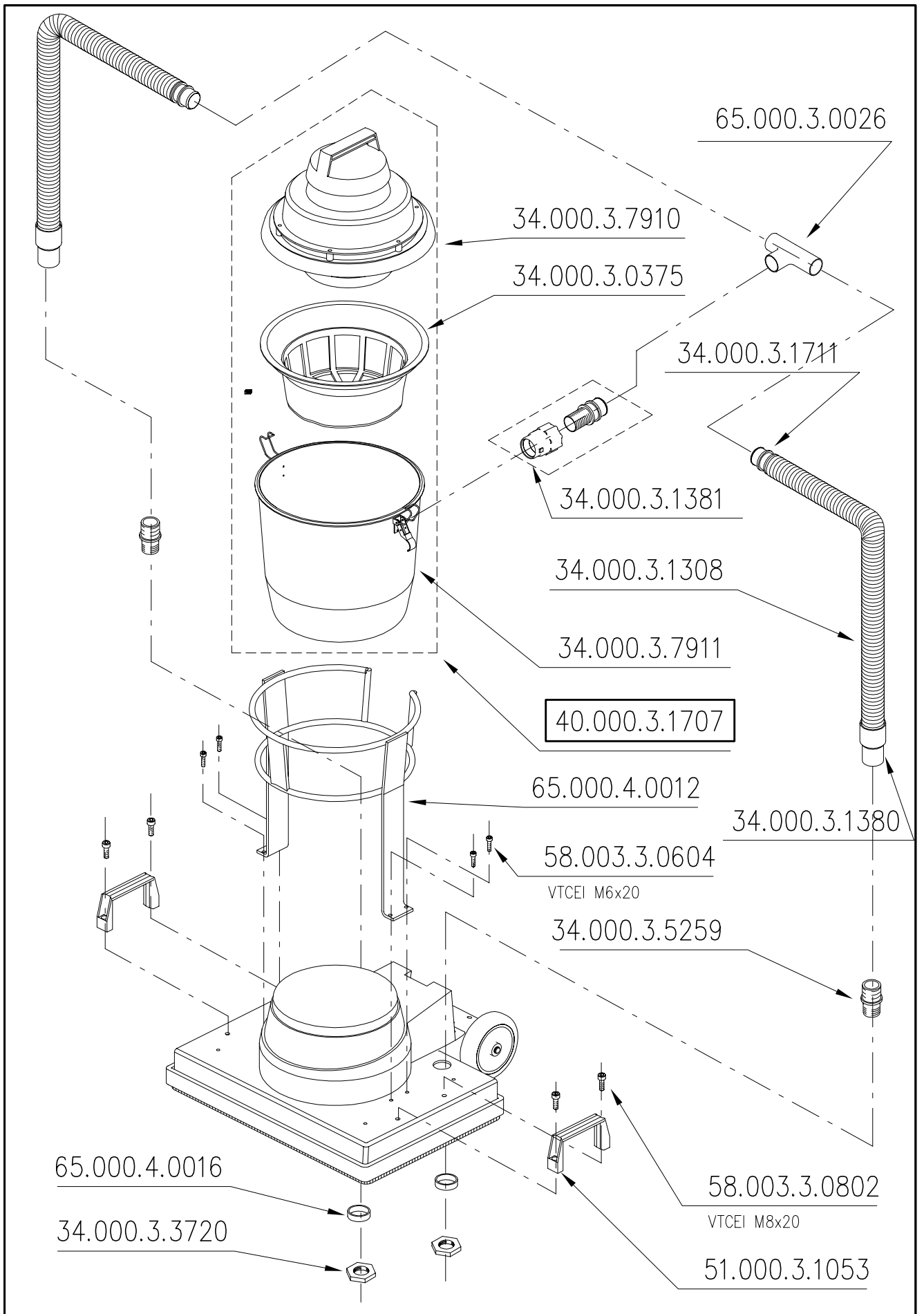
DICEMBRE 2000



# KUNZLE & TASIN

Via CAJKOVSKIJ 14 \* 20092 CINISELLO BALSAMO (MI)  
 TEL. 02/66040930 FAX 02/66013445

VIBRATRICE  
 NEW PLANFIX



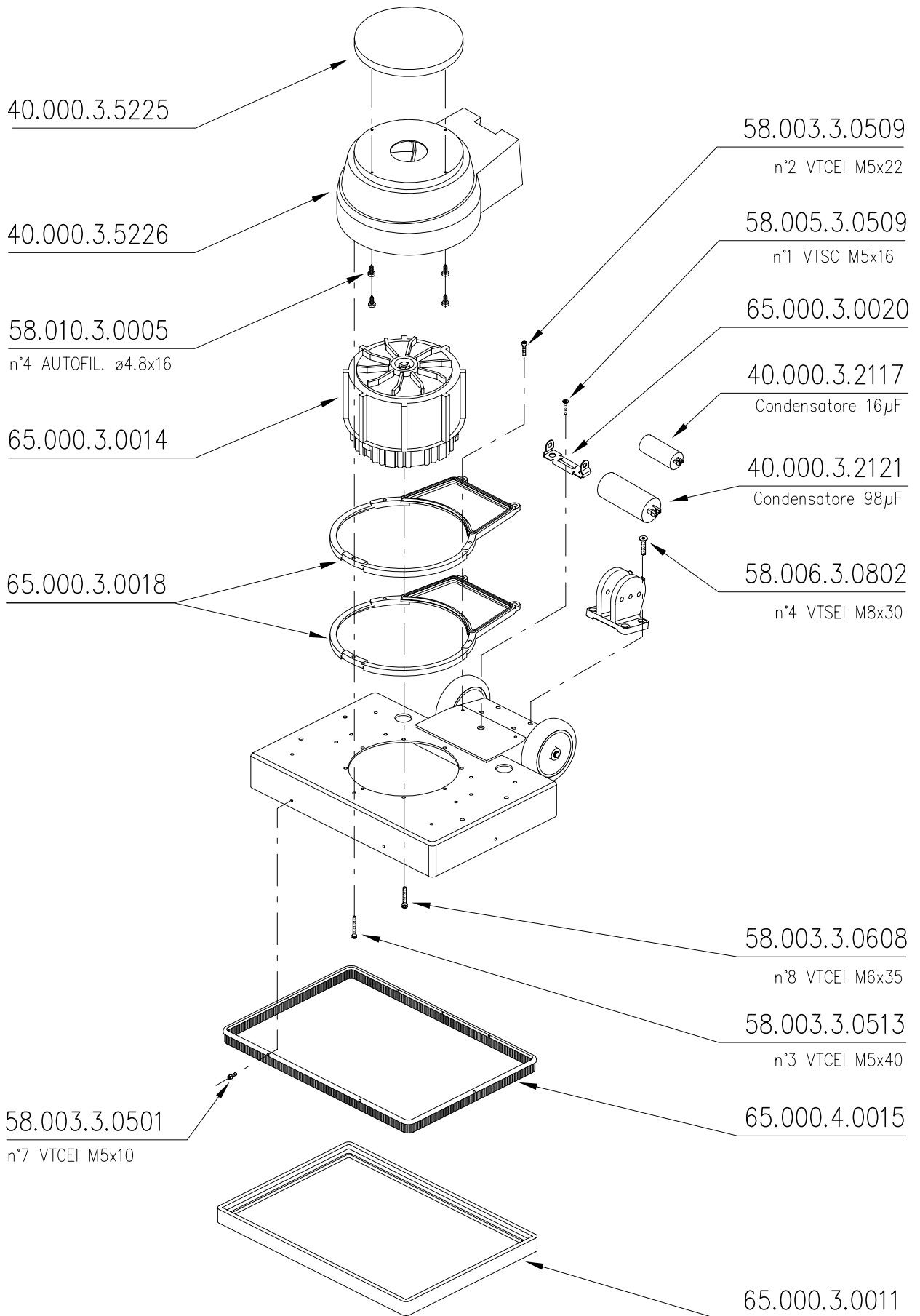
**KUNZLE & TASIN**

Via CAJKOVSKIJ 14 \* 20092 CINISELLO BALSAMO (MI)  
 TEL. 02/66040930 FAX 02/66013445

VIBRATRICE  
 NEW PLANFIX

FOGLIO  
 3/6

DICEMBRE 2000



**KUNZLE & TASIN**

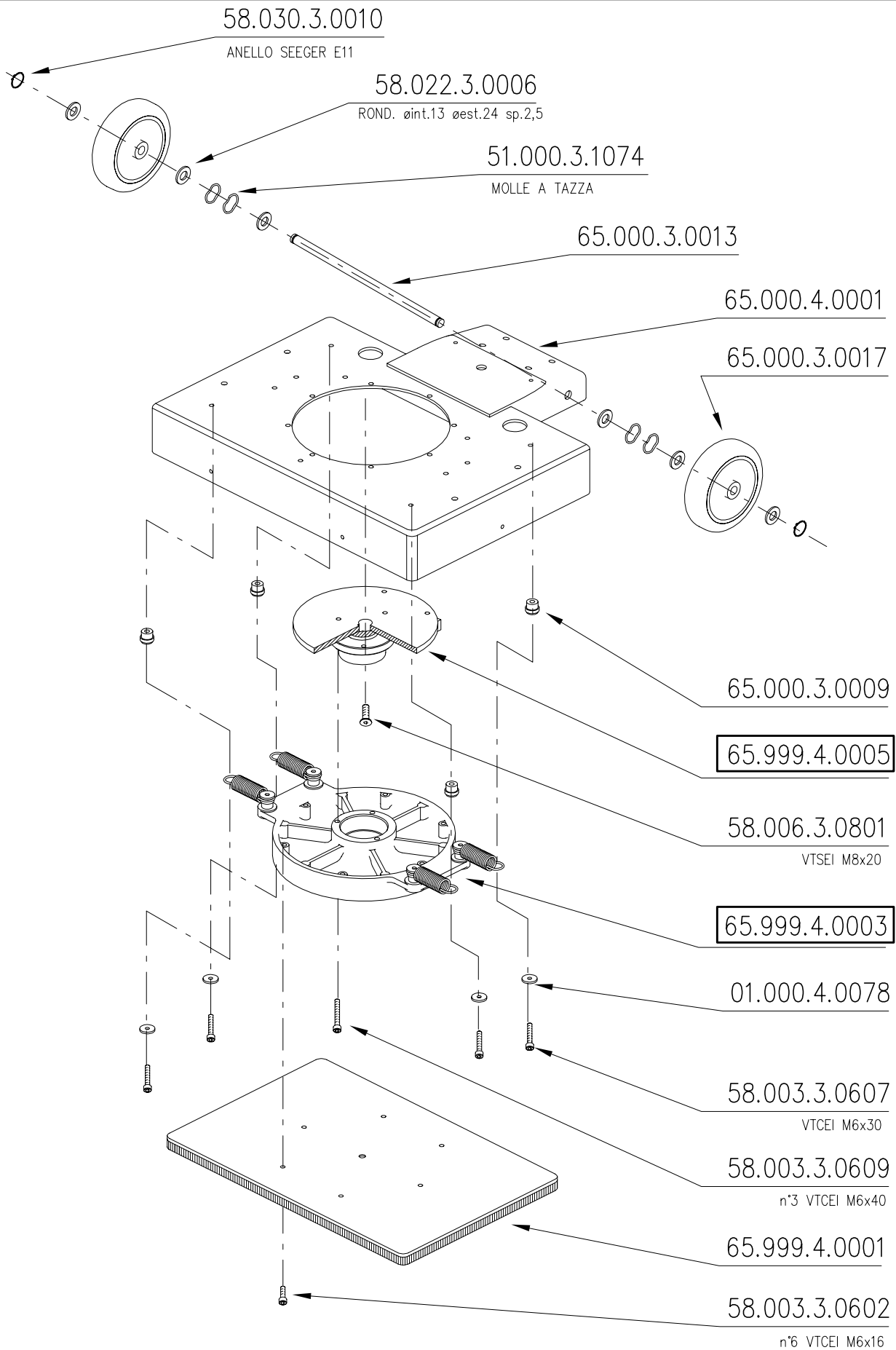
Via CAJKOVSKIJ 14 \* 20092 CINISELLO BALSAMO (MI)  
TEL. 02/66040930 FAX 02/66013445

VIBRATRICE  
NEW PLANFIX

FOGLIO

4/6

DICEMBRE 2000



**KUNZLE & TASIN**

Via CAJKOVSKIJ 14 \* 20092 CINISELLO BALSAMO (MI)  
TEL. 02/66040930 FAX 02/66013445

VIBRATRICE  
NEW PLANFIX

FOGLIO

5/6

DICEMBRE 2000

65.999.4.0005

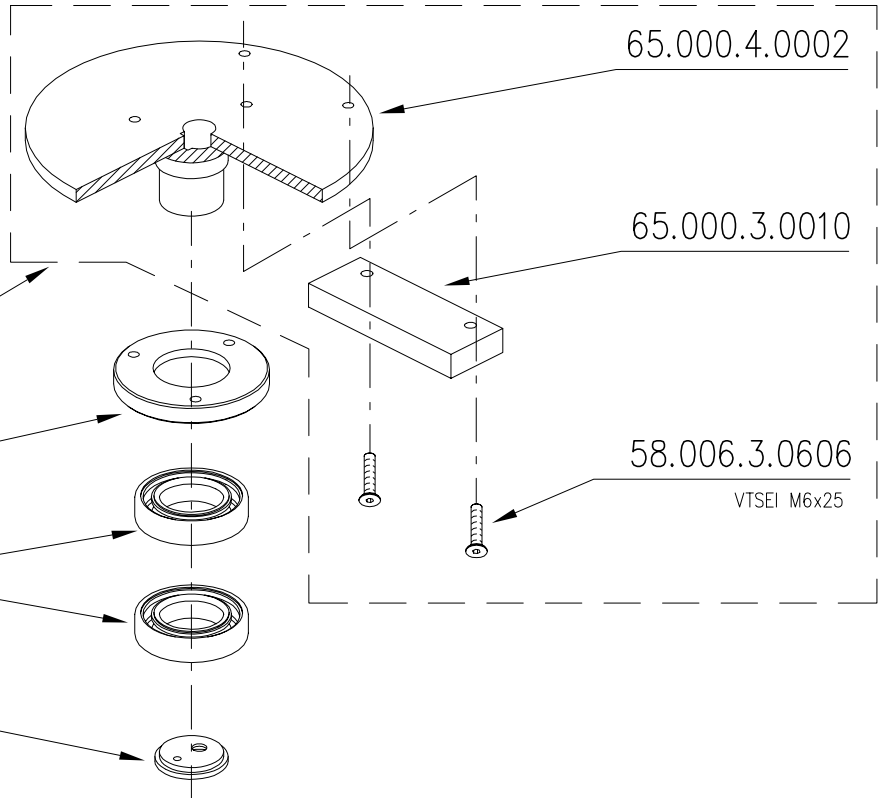
65.999.4.0004

65.000.3.0004

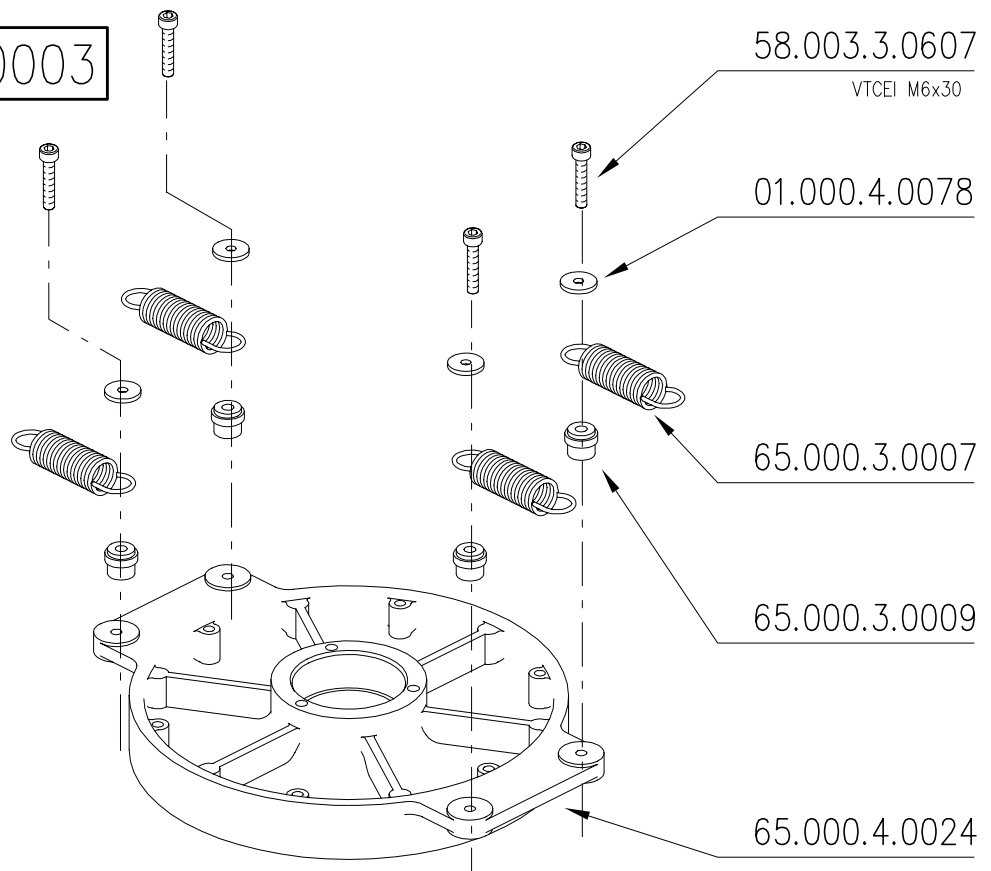
58.040.3.2001

CUSINETTO 6007-2RS1

65.000.3.0008



65.999.4.0003



KUNZLE & TASIN

Via CAJKOVSKIJ 14 \* 20092 CINISELLO BALSAMO (MI)  
TEL. 02/66040930 FAX 02/66013445

VIBRATRICE  
NEW PLANFIX

FOGLIO

6

DICEMBRE 2000